

# BISTRO

METALLSTUHL

## REFERENZ (PRODUKT) 0101

Der Klappstuhl Bistro wurde zu Ende des 19. Jahrhunderts – zu Zeiten des Eiffelturmbaus – kreiert. Er war einfach und beständig und verzeichnete bei den Schankwirten einen großen Erfolg.



## NORM - Zertifikat auf Anfrage

NF EN 581-1 (alle Produkte), NF EN 581-2 (Sitzmöbel), NF EN 581-3 (Tische)  
NF EN 1022

## GARANTIE



GARANTIE  
5 JAHRE

FUNKTIONS-  
GARANTIE  
5 JAHRE



GARANTIE  
2 JAHRE

ALTERUNGS-  
GARANTIE  
2 JAHRE

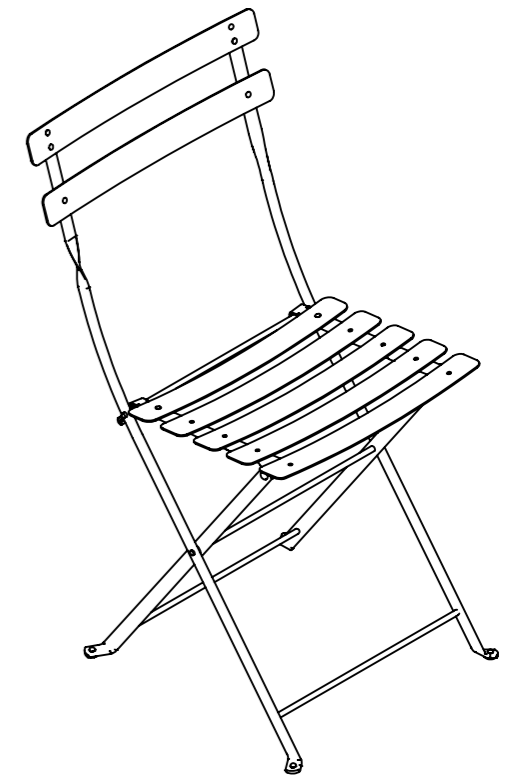
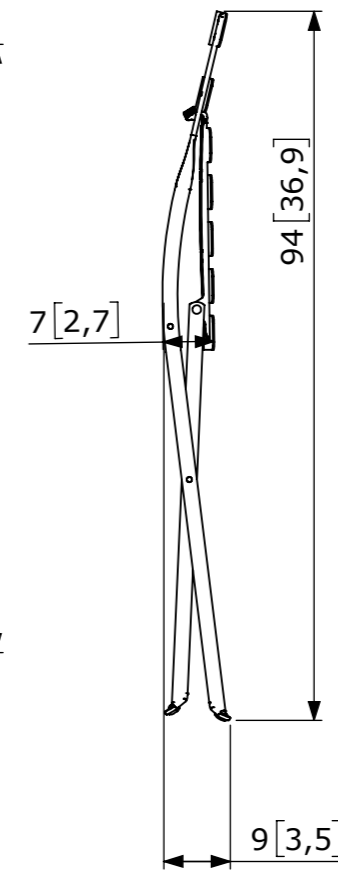
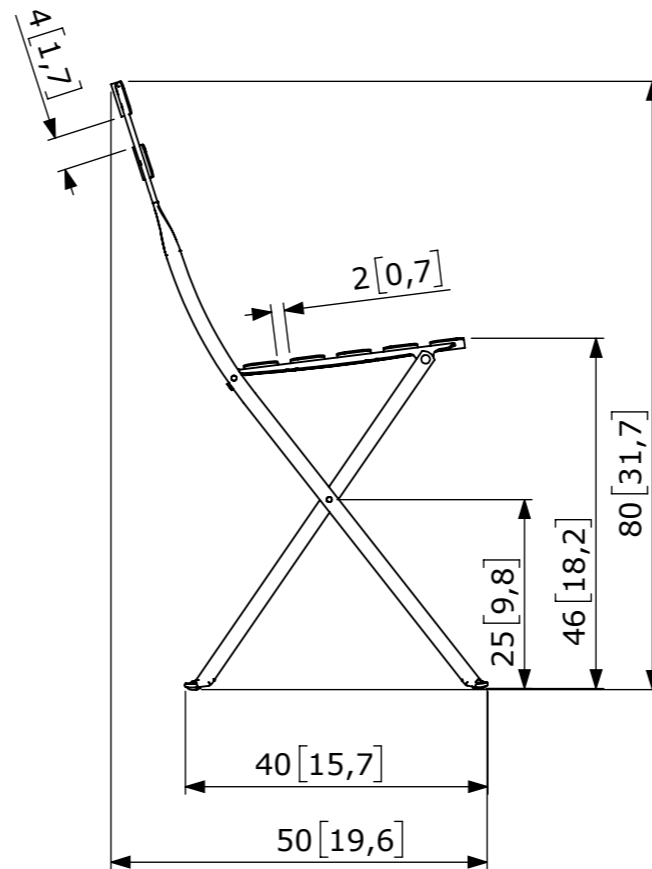
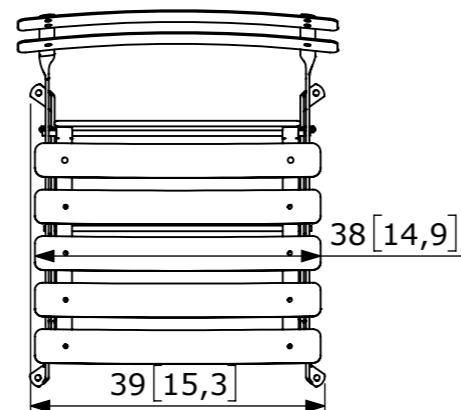
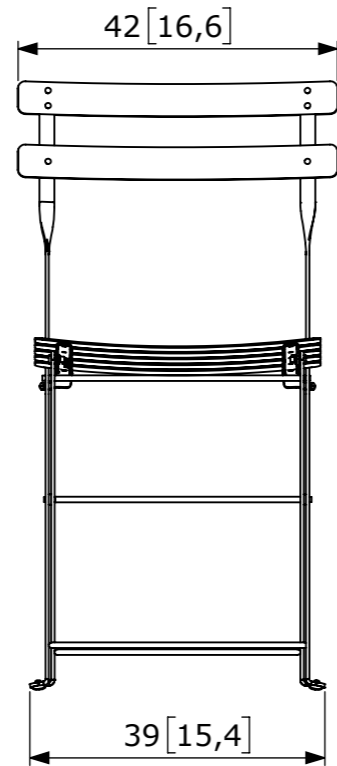
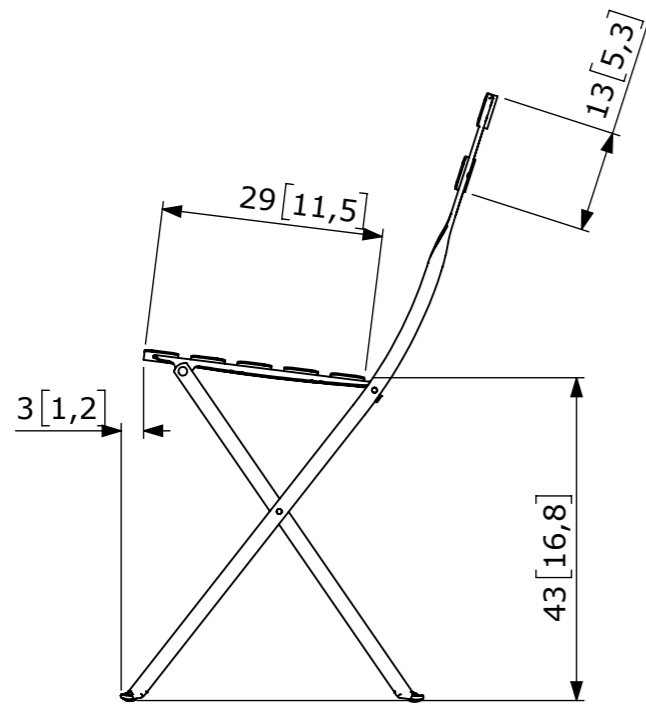
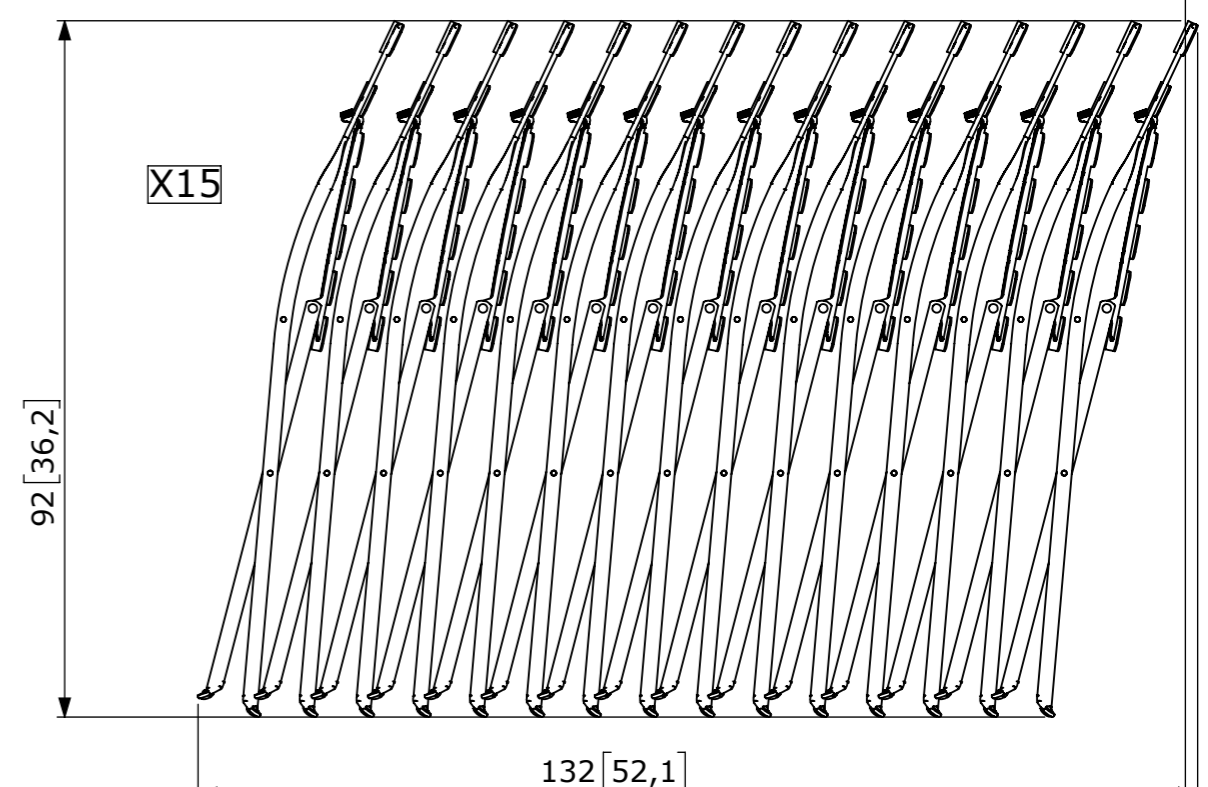
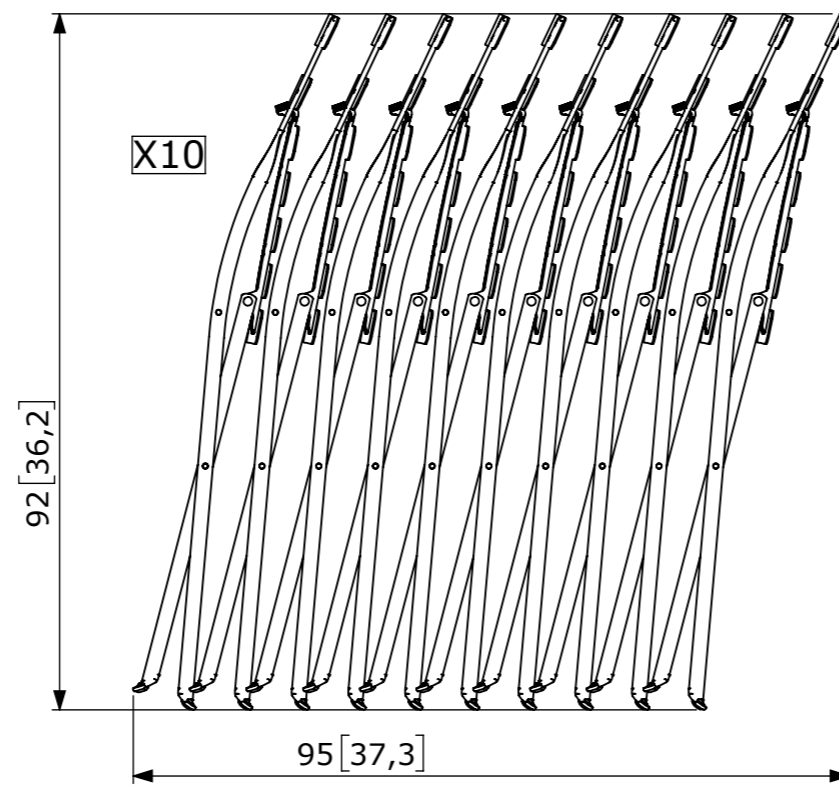
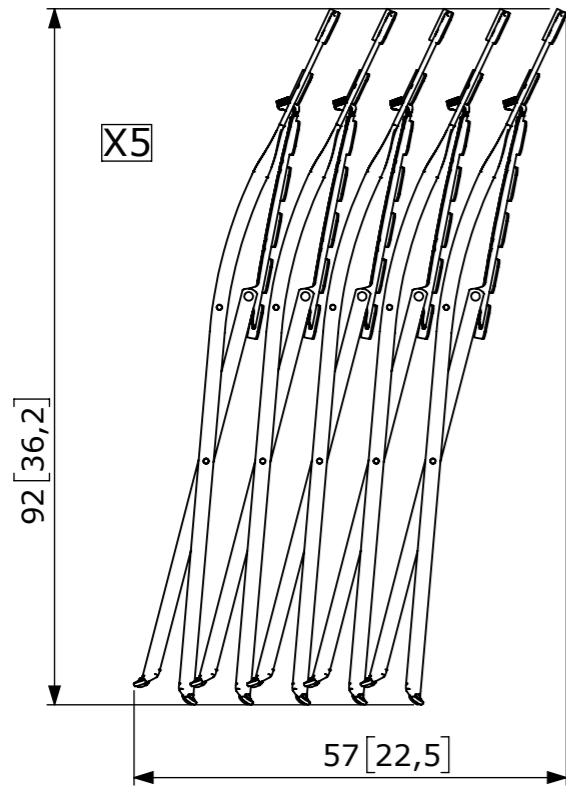
## TECHNISCHE DATEN - STRUKTUR



Struktur Stahl  
Gewölbte Latten aus Stahl  
Plastikklipps zum sicheren Auf- und Zusammenklappen  
Traversen aus einem Stück aus Stahl  
Gleiter aus einem Stück  
Gewicht: : 4.8 kg

## ZUSÄTZLICHE EINZELHEITEN

Sonderanfertigungen : Laserschnitt, Bodenbefestigung, Kabelbefestigung, RAL Sonderfarbe, Aufdruck  
Teile vom Kundendienst : Gleiter, Schrauben



FICHE DIMENSION CM [Inch]

Weight in Kg:5	Unit:cm [inch]	Scale:1:10	Rev:A	Family Name: BISTRO	Reference: FTA_0101
			Parc Actival 01140 THOISSEY - FRANCE Tel:+33 (0) 474 04 94 88 Fax:+33 (0) 474 04 97 65		
Product Name: CHAISE		Created:27/11/2020	Approved:01/12/2020	By:A.LORON	Sheet 1 / 1