

# LUXEMBOURG

2/3-SITZER-BANK MIT RÜCKENLEHNE

DESIGN FRÉDÉRIC SOFIA

## REFERENZ (PRODUKT) 4115

Für Fermob hat Frédéric Sofia hier eine verspielte und farbenfrohe Variante der klassischen Schulbank konzipiert: Sie gewinnt an Modernität und Leichtigkeit, ohne ihren zeitlosen Charme zu verlieren. Einzeln oder als Gruppe ist die Bank Luxembourg mit ihren drei großzügigen Sitzplätzen die perfekte Lösung für spontane Mahlzeiten mit vielen Gästen. Ihre Rückenlehne und ihre Sitzfläche aus gewölbten Latten sorgen für den nötigen Komfort. Jetzt ist der richtige Moment, um den Outdoorbereich zu genießen! Und auch der technische Aspekt wird nicht vernachlässigt! Stapelbar, leicht und mit Leisegleitern ausgestattet lässt sie sich ganz einfach umstellen. Dank ihrer Konzeption aus Aluminium und ihrem Lack mit UV-Schutz widersteht sie auch den anspruchsvollsten Klimabedingungen.



**NORM** - Zertifikat auf Anfrage

NF EN 581-1, NF EN 581-2, NF EN 1022

**GARANTIE**



**FUNKTIONS-  
GARANTIE**  
5 JAHRE



**ALTERUNGS-  
GARANTIE**  
2 JAHRE

## TECHNISCHE DATEN - STRUKTUR



Gestell Aluminiumrohr

Sitzfläche gewölbte Aluminiumlatten

Rückenlehne gewölbte Aluminiumlatten

Gleiter Leisegleiter

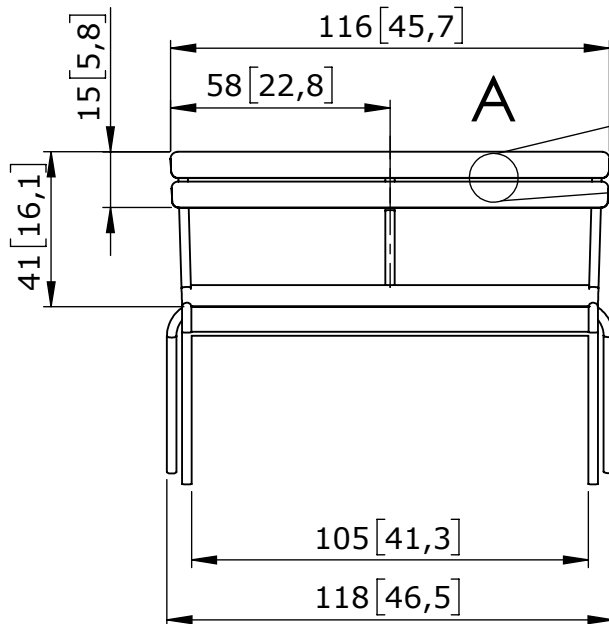
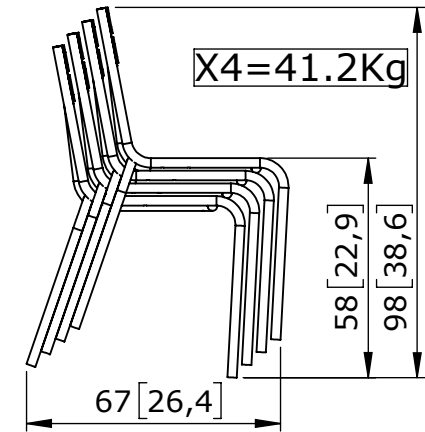
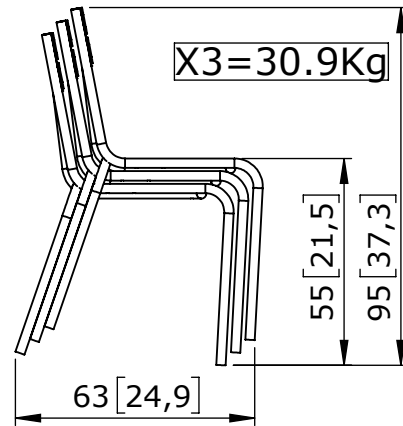
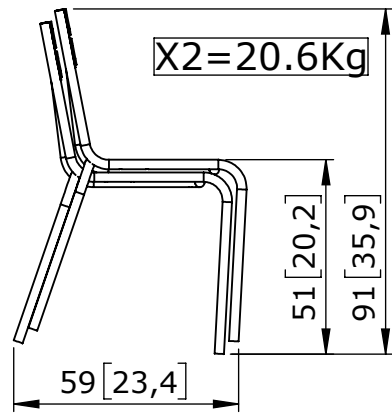
Stapelbarkeit : x 4 (Stapelhöhe : 100 cm)

Gewicht: : 10.3 kg

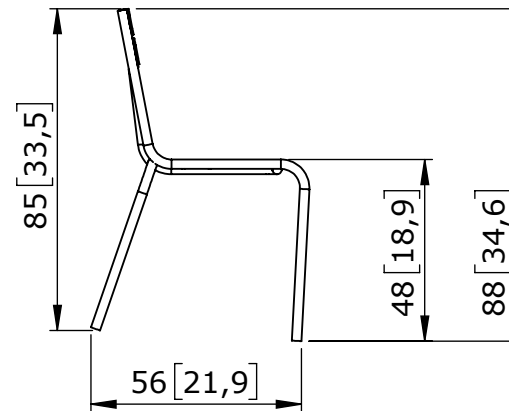
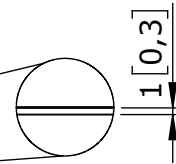
## ZUSÄTZLICHE EINZELHEITEN

Sonderanfertigungen : Aufdruck, Laserschnitt, Bodenbefestigung, Kabelbefestigung, RAL Sonderfarbe, Beschwerung

Teile vom Kundendienst : Gleiter



DÉTAIL A  
ECHELLE 1 : 10



### DIE DIMENSIONEN Cm [Inch]

Weight in Kg:10.3	Scale:1:20	Rev:A	Family Name: LUXEMBOURG	Reference: FTA_4115
	Parc Actival 01140 THOISSEY - FRANCE Tel: +33 (0) 474 04 94 88 Fax: +33 (0) 474 04 97 65		Product Name: 2/3 SITZER BANK	
	Created:21/02/2020	Approved:19/06/2020	By:A.LORON	Sheet 1 / 1