

LUXEMBOURG

STUHL

DESIGN FRÉDÉRIC SOFIA

REFERENZ (PRODUKT) 4101

Im Jahr 2004 bittet Fermob Frédéric Sofia, die berühmten Stühle und Sessel des Jardin du Luxembourg neu zu interpretieren, die 1923 von den Werkstätten der Stadt Paris geschaffen wurden und noch heute von Fermob für die Pariser Grünanlagen hergestellt werden. So entsteht der berühmte Stuhl Luxembourg mit den klaren Linien, der die Leichtigkeit und die Widerstandsfähigkeit des Aluminiums, den Komfort einer Sitzfläche aus gewölbten Latten für perfekte Ergonomie und die Funktionalität der stapelbaren Struktur vereint ... Erhältlich in den 24 Farben von Fermob, erfüllt er all Ihre Bedürfnisse!

Die derzeit letzte Innovation: Die Gleiter sorgen für mehr Ruhe, um das Gezwitscher der Vögel ungestört genießen zu können!



NORM - Zertifikat auf Anfrage

NF EN 581-1, NF EN 581-2, NF EN 1022

GARANTIE



**FUNKTIONS-
GARANTIE**
5 JAHRE



**ALTERUNGS-
GARANTIE**
2 JAHRE

TECHNISCHE DATEN - STRUKTUR



Gestell Aluminiumrohr

Sitzfläche gewölbte Aluminiumlatten

Rückenlehne gewölbte Aluminiumlatten

Gleiter Leisegleiter

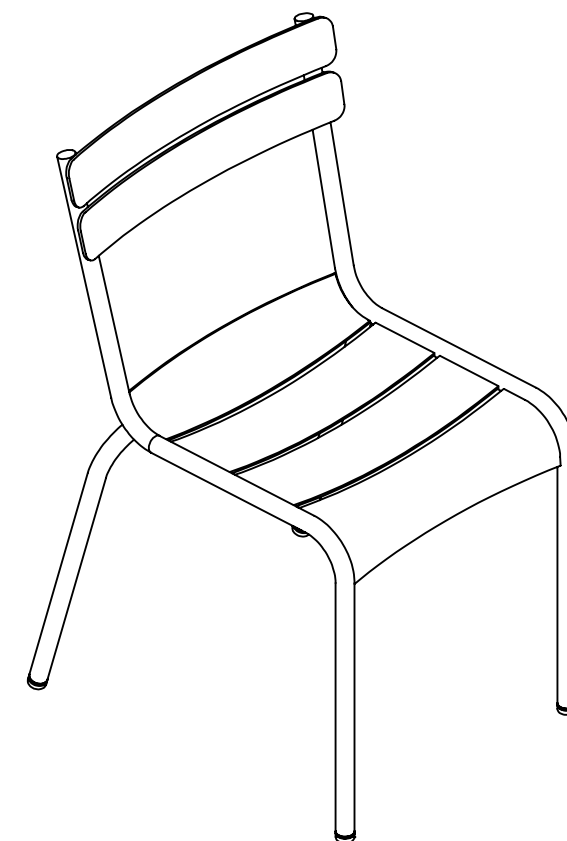
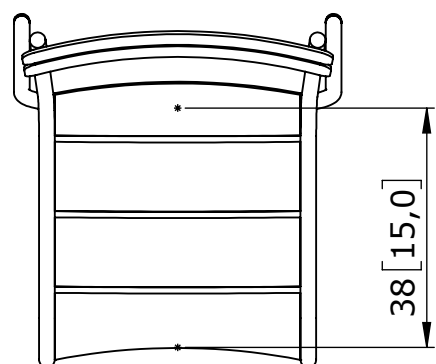
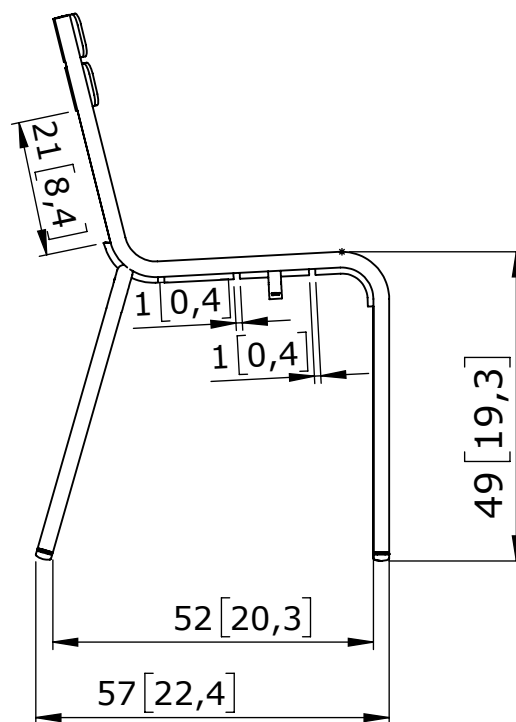
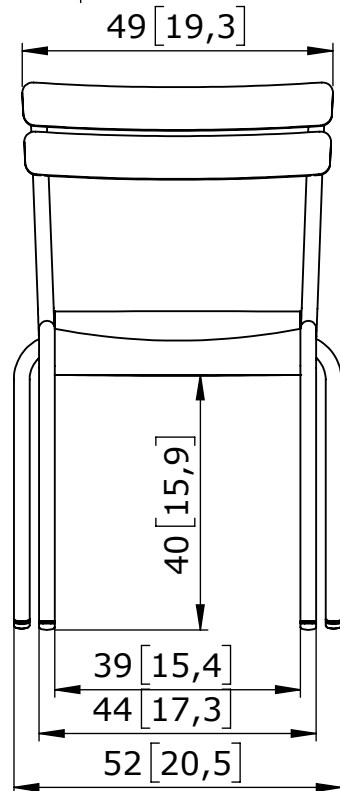
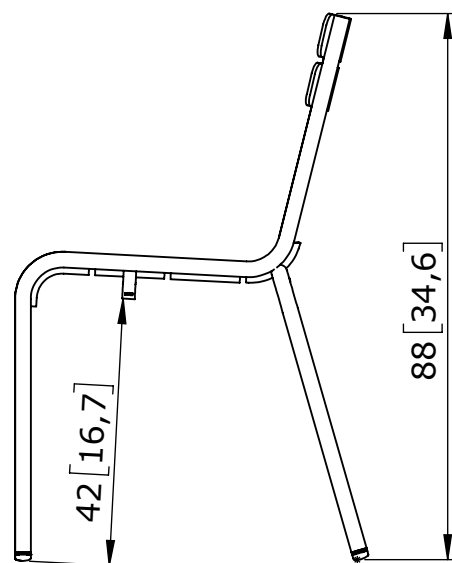
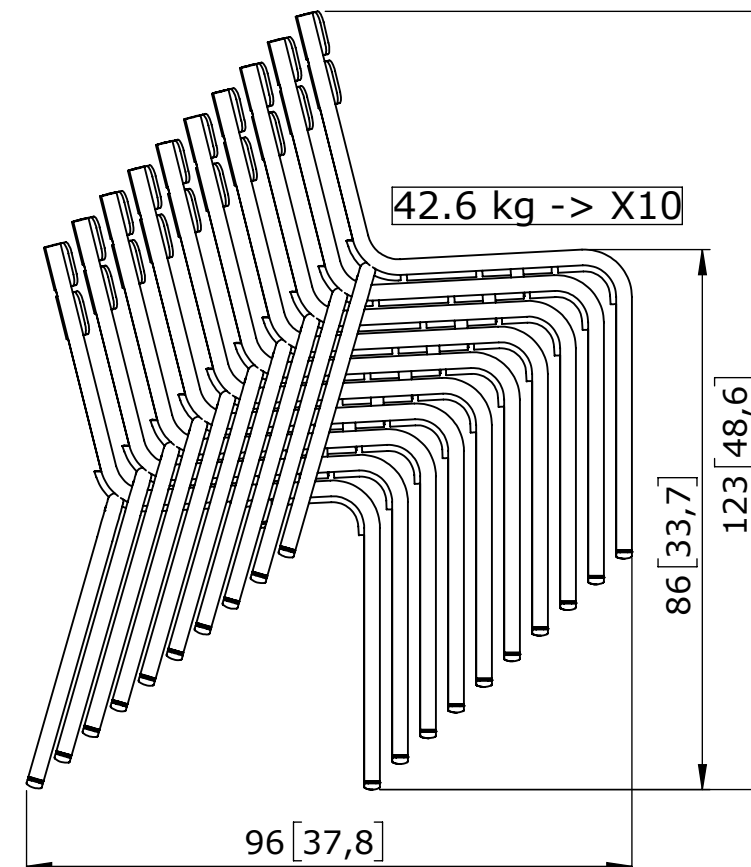
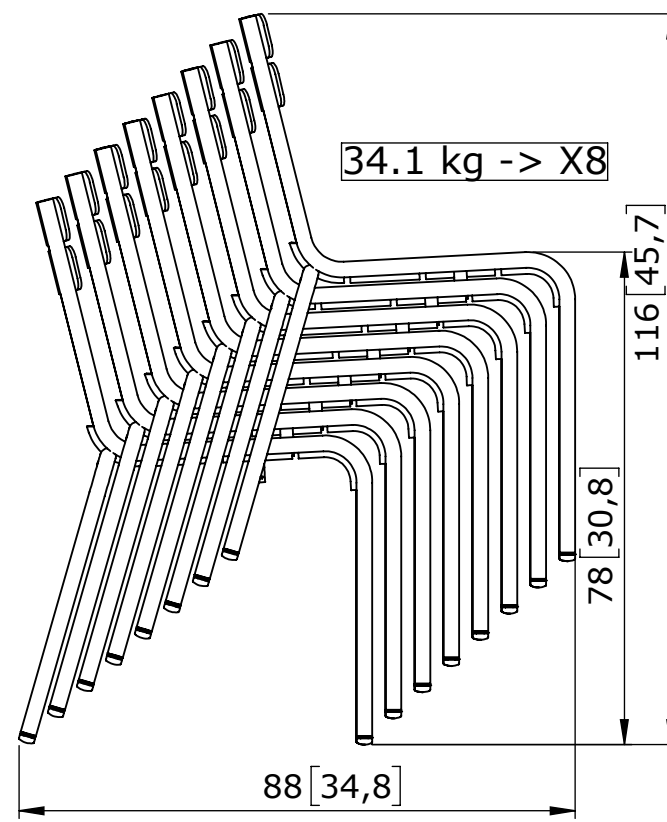
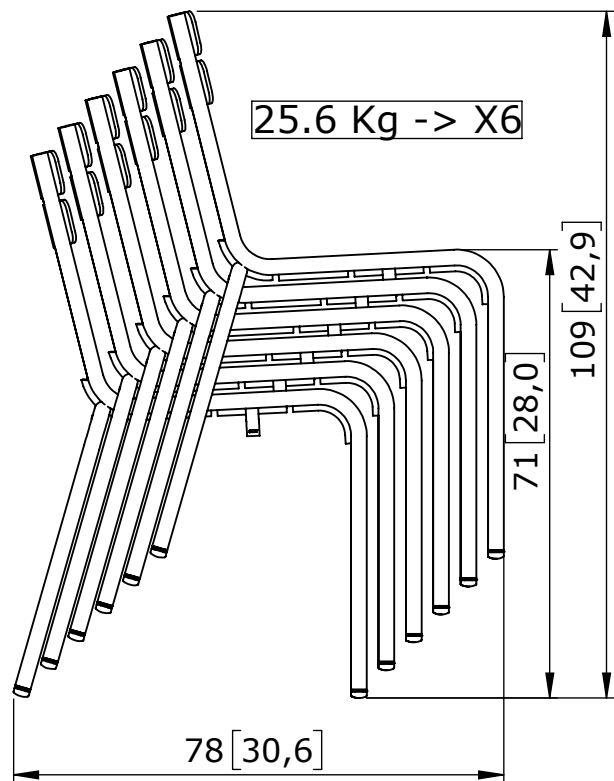
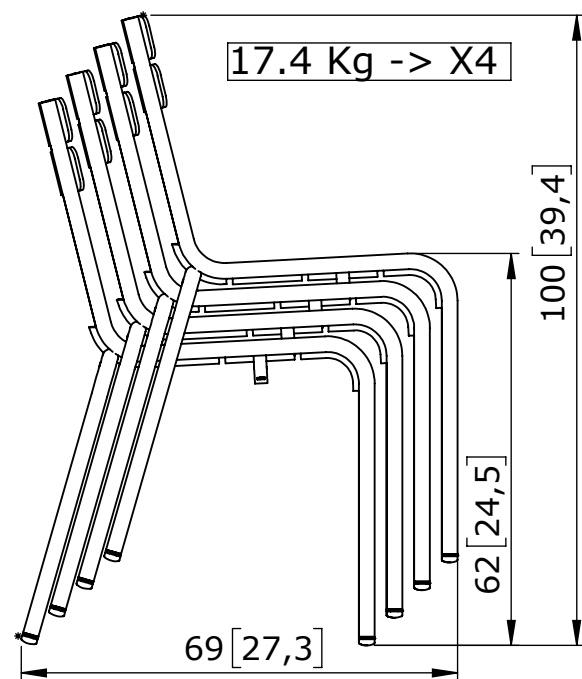
Stapelbarkeit : x 10 (Stapelhöhe : 123.5 cm)

Gewicht : 3.8 kg

ZUSÄTZLICHE EINZELHEITEN

Sonderanfertigungen : Aufdruck, Laserschnitt, Bodenbefestigung, Kabelbefestigung, RAL Sonderfarbe, Beschwerung

Teile vom Kundendienst : Gleiter



DIE DIMENSIONEN Cm [Inch]

| | | | | |
|--|---|--------|--------------------------------|---------------------|
| | Scale: 1:12 | Rev: A | Family Name: | Reference: FTA_4101 |
| | Parc Actival 01140 THOISSEY - FRANCE Tel: +33 (0) 474 04 94 88 Fax: +33 (0) 474 04 97 65 | | Product Name: LUXEMBOURG STUHL | Created: 06/08/2019 |
| | | | Approved: 08/08/2019 | By: A.LORON |
| | | | | Sheet 1 / 1 |