

PH 80

Die Leuchte strahlt diffuses und symmetrisches Licht ab. Der primäre Teil des Lichts wird nach unten geleitet, wobei die opalisierten Acrylschirme ein angenehmes Raumlicht erzeugen. Die rote Farbe des oberen Reflektors verleiht dem Licht einen wärmeren Ton.



Poul Henningsen

Poul Henningsen wurde in Kopenhagen als Sohn der berühmten dänischen Schauspielerin Agnes Henningsen geboren. Er hat keinen Abschluss als Architekt gemacht, studierte aber von 1911-1914 an der Technischen Schule Frederiksberg und dann von 1914-17 am Technischen Kolleg in Kopenhagen.



Product info

Montage

Zuleitungslänge: 2,6m. Schalter: Zuleitung mit Fußschalter.

Farbe

Acryl, weiß, opal. Hochglanzverchromt.

Material

Schirme: Hochdruckgeformtes Acryl, weiß, opal. Oberschirm: Hochdruckgeformtes Polycarbonat, schwarz und rot. Leuchtenfuß: Hochdruckgeformtes ABS, schwarz. Standrohr: Stahl, hochglanzverchromt.

Größen und Gewicht

Abmessung x Höhe x Länge (mm) | 550 x 1315 x 550 Max. 7,6 kg

Schutzklasse

Schutzart IP20. Schutzklasse II.

Spezifikationshinweise

Die technologische Entwicklung der Lichtquellen ändert sich sehr schnell. Daher wird die maximale Wattage und die Fassungsart angegeben.

Leuchtmittel

1x70W E27



Product variants

Farbe	Leuchtmittel	Schalter
<input type="radio"/> Acryl opal weiß/hochglanzverchromt	1x70W E27	MIT SCHALTER
<input checked="" type="radio"/> Acryl opal weiß/schwarz		W/DIMMER
<input type="radio"/> Acryl opal weiß/weiß		

Produktbeschreibung

Tragbare Leuchte

Prägnantes Kultdesign

Die Größe der Schirme ist mit Blick auf eine optimale Leistung und höchsten Komfort genau abgestimmt.

Die obere Abdeckung ist rot, um dem abgestrahlten Licht mehr Wärme zu verleihen.

Bestandteil einer Produktfamilie mit zahlreichen Leuchtenarten und Größen

Montage

Die tragbare Leuchte lässt sich an eine Standard-Wandsteckdose anschließen.

Lichtbeschreibung

Die Leuchte strahlt blendfreies, angenehmes Licht ab.

Design

Poul Henningsen

Material

Schirme: Acryl, opal, Dicke: 1,5 mm

Streben: durchsichtiges Polycarbonat

Obere Abdeckung: schwarzes und rotes Polycarbonat

Fuß: ABS-Spritzguss, schwarz, Dicke: 1,5 mm

Standrohr: stranggepresster Stahl, verchromt, Dicke: 1,5 mm

Schalter: Ein/Aus, Phenolharz, im Kabel

Fassung: Porzellan, E27 für A-21-Lampen mit mattierter Hülle

Gewicht

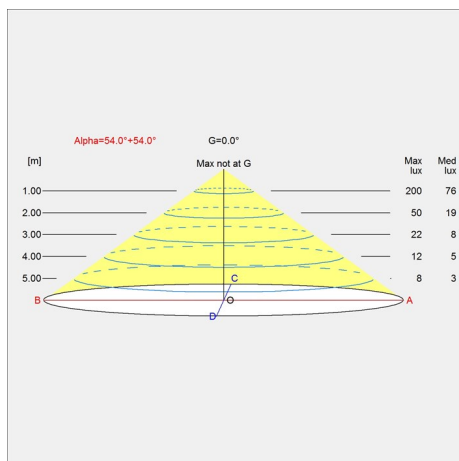
Min.: 7.407 kg Max.: 7.574 kg

Oberfläche

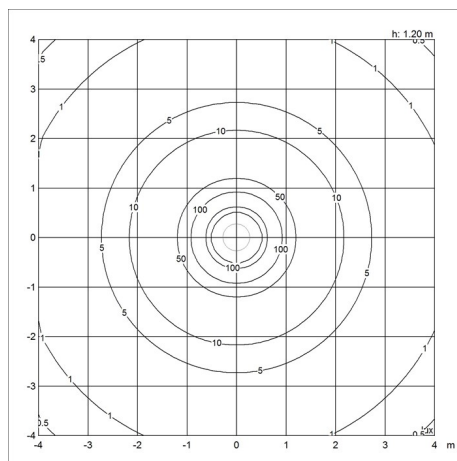
Acryl opal weiß/hochglanzverchromt, Acryl opal weiß/schwarz, Acryl opal weiß/weiß

Diagramme der Lichtverteilung

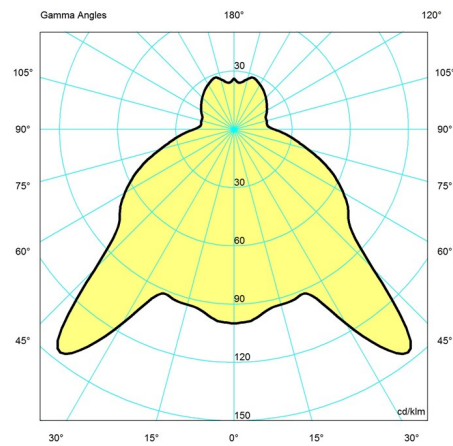
Cartesian



Isolux



Polar



Ersatzteile

Product	Variant number
PH 80, OBERSCHIRM	5744610298
PH 80, MITTELSCHIRM	5744610638
PH 80, UNTERSCHIRM	5744610641
PH 80, OBERE ABDECKUNG, ROT/SCHWARZ	5744610667
FUSSSCHALTER RUND SCHWARZ AN/AUS. STEHLEUCHE	5717000000